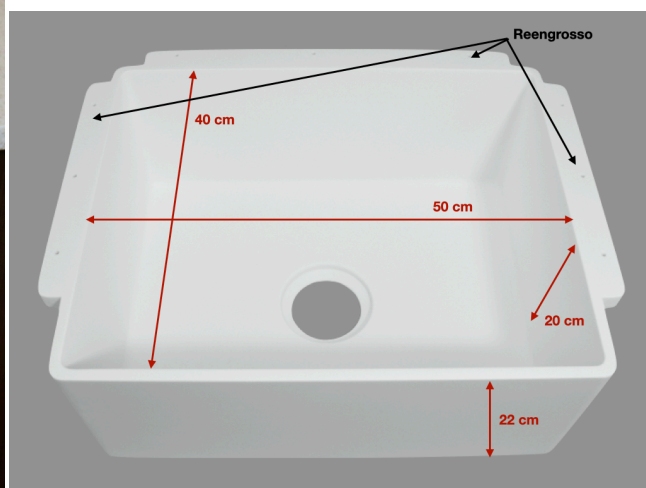
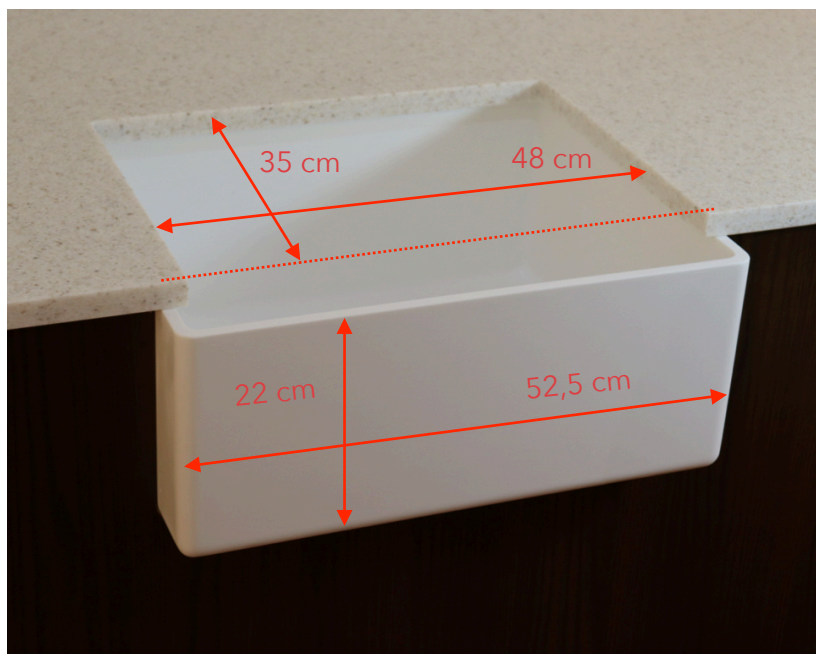


# Manual de instalação

Cuba Fazenda | Farm Sink

CSF110



## Instruções

A Cuba Fazenda | Farm Sink - CSF110, pode ser instalada tanto em pedra, madeira e Superfície Sólida.

Para realizar a instalação recorte um retângulo no material que irá fixar a Cuba Fazenda, de 48 x 35 cm, deixando uma abertura frontal de acordo com a imagem acima. Recomendamos o avanço da cuba em relação ao tampo de 5 cm, centralize a cuba no retângulo e utilize os reengrossos para fixação.

Para mais informações entre em contato com a Serplac, por e-mail: [serplac@serplac.com.br](mailto:serplac@serplac.com.br), ou pelo telefone: (11) 2950-3950

## Especificações

Cuba Fazenda (Farm Sink) em Superfície Sólida na cor branca.

Para ser instalada embaixo do tampo.

Saída para válvula 4 1/2"

Sugestão de válvula:

Deca válvula cozinha 4 1/2" cod: 1622.C

