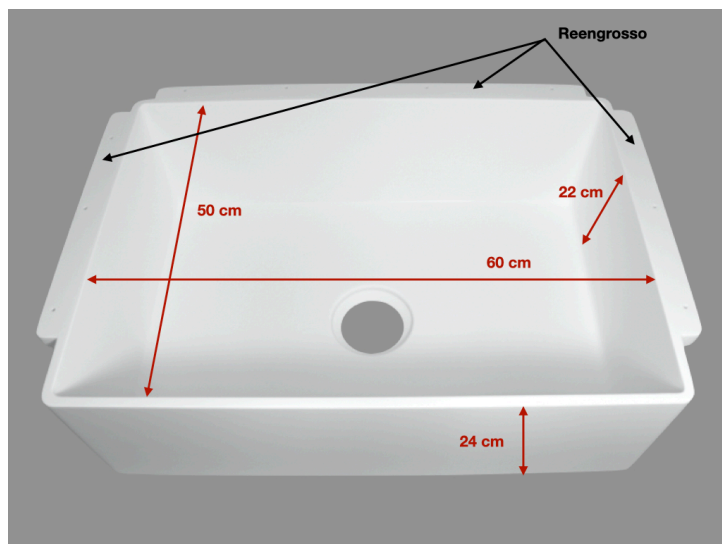
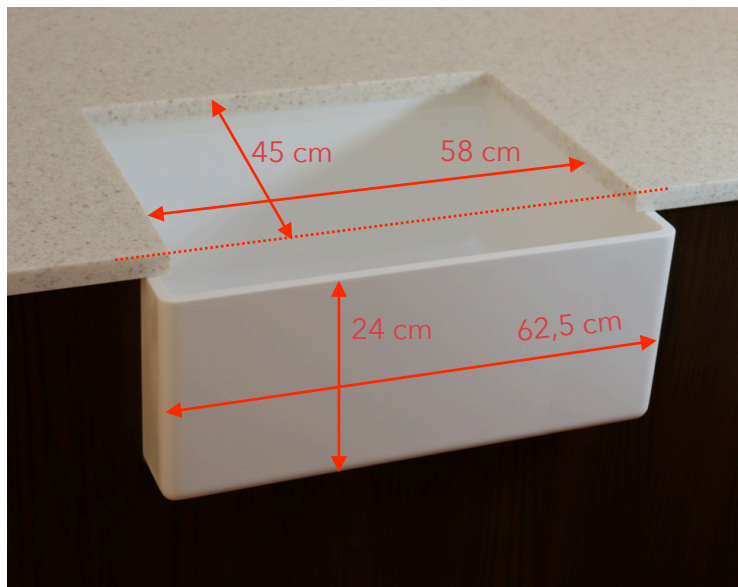


Manual de instalação

Cuba Fazendona | Big Farm

CSF132



Instruções

A Cuba Fazendona | Big Farm - CSF132 pode ser instalada tanto em pedra, madeira e Superfície Sólida.

Para realizar a instalação recorte um retângulo no material que irá fixar a Cuba Fazenda, de 58 x 45 cm, deixando uma abertura frontal de acordo com a imagem acima. Recomendamos o avanço da cuba em relação ao tampo de 5 cm, centralize a cuba no retângulo e utilize os reengrossos para fixação.

Para mais informações entre em contato com a Serplac, por e-mail: serplac@serplac.com.br, ou pelo telefone:

(11) 2950-3950



Especificações

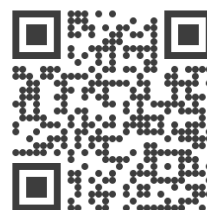
Cuba Fazenda (Farm Sink) em Superfície Sólida na cor branca

Para ser instalada embaixo do tampo.

Saída para válvula 4 1/2"

Sugestão de válvula:

Deca válvula cozinha 4 1/2" cod: 1622.C



www.serplac.com.br